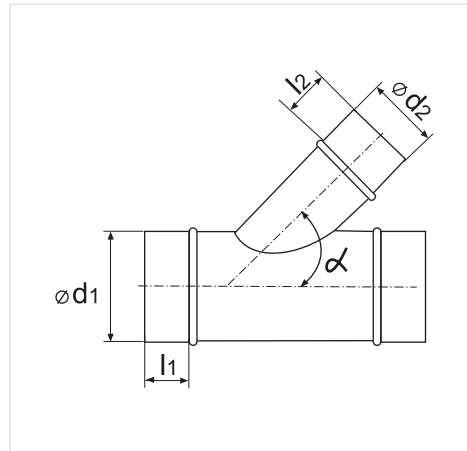


Angular T-joint



Type	d1, mm	d2, mm	α	l1, mm	l2, mm	p, mm
Angular T-joint 125-45	125	125	45	50	50	0.50
Angular T-joint 140/125-45	140	125	45	50	50	0.50
Angular T-joint 140-45		140	45	50	50	0.50
Angular T-joint 150/125-45	150	125	45	50	50	0.50
Angular T-joint 150-45		150	45	50	50	0.50
Angular T-joint 160/125-45	160	125	45	50	50	0.50
Angular T-joint 160/140-45		140	45	50	50	0.50
Angular T-joint 160/150-45		150	45	50	50	0.50
Angular T-joint 160-45		160	45	50	50	0.50
Angular T-joint 200/125-45	200	125	45	50	50	0.50
Angular T-joint 200/140-45		140	45	50	50	0.50
Angular T-joint 200/150-45		150	45	50	50	0.50
Angular T-joint 200/160-45		160	45	50	50	0.50
Angular T-joint 200-45		200	45	50	50	0.50
Angular T-joint 224/125-45	224	125	45	50	50	0.50
Angular T-joint 224/150-45		150	45	50	50	0.50
Angular T-joint 224/160-45		160	45	50	50	0.50
Angular T-joint 224/200-45		200	45	50	50	0.50
Angular T-joint 224-45		224	45	50	50	0.50
Angular T-joint 250/125-45	250	125	45	50	50	0.50
Angular T-joint 250/140-45		140	45	50	50	0.50
Angular T-joint 250/150-45		150	45	50	50	0.50
Angular T-joint 250/160-45		160	45	50	50	0.50
Angular T-joint 250/200-45		200	45	50	50	0.50
Angular T-joint 250/224-45		224	45	50	50	0.50
Angular T-joint 250-45		250	45	50	50	0.50
Angular T-joint 280/125-45	280	125	45	50	50	0.50
Angular T-joint 280/160-45		160	45	50	50	0.50
Angular T-joint 280/200-45		200	45	50	50	0.50
Angular T-joint 280/250-45		250	45	50	50	0.50
Angular T-joint 280-45		280	45	50	50	0.50

ANGULAR T-JOINT

Type	d1, mm	d2, mm	α	l1, mm	l2, mm	p, mm
Angular T-joint 315/125-45	315	125	45	50	50	0.50
Angular T-joint 315/140-45		140	45	50	50	0.50
Angular T-joint 315/150-45		150	45	50	50	0.50
Angular T-joint 315/160-45		160	45	50	50	0.50
Angular T-joint 315/200-45		200	45	50	50	0.50
Angular T-joint 315/224-45		224	45	50	50	0.50
Angular T-joint 315/250-45	315	250	45	50	50	0.50
Angular T-joint 315/280-45		280	45	50	50	0.50
Angular T-joint 315-45		315	45	50	60	0.50
Angular T-joint 355/125-45	355	125	45	60	50	0.50
Angular T-joint 355/150-45		150	45	60	50	0.50
Angular T-joint 355/160-45		160	45	60	50	0.50
Angular T-joint 355/200-45		200	45	60	50	0.50
Angular T-joint 355/224-45		224	45	60	50	0.50
Angular T-joint 355/250-45		250	45	60	50	0.50
Angular T-joint 355/280-45		280	45	60	50	0.50
Angular T-joint 355/315-45		315	45	60	60	0.50
Angular T-joint 355-45	355	45	60	60	0.50	
Angular T-joint 400/125	400	125	45	60	50	0.7
Angular T-joint 400/150		150	45	60	50	0.7
Angular T-joint 400/160		160	45	60	50	0.7
Angular T-joint 400/200		200	45	60	50	0.7
Angular T-joint 400/224		224	45	60	50	0.7
Angular T-joint 400/250		250	45	60	50	0.7
Angular T-joint 400/280		280	45	60	50	0.7
Angular T-joint 400/315		315	45	60	60	0.7
Angular T-joint 400/355		355	45	60	60	0.7
Angular T-joint 400		400	45	60	60	0.7
Angular T-joint 450/125-45	450	125	45	60	50	0.7
Angular T-joint 450/150-45		150	45	60	50	0.7
Angular T-joint 450/160-45		160	45	60	50	0.7
Angular T-joint 450/200-45		200	45	60	50	0.7
Angular T-joint 450/224-45		224	45	60	50	0.7
Angular T-joint 450/250-45		250	45	60	50	0.7
Angular T-joint 450/280-45		280	45	60	50	0.7
Angular T-joint 450/315-45		315	45	60	60	0.7
Angular T-joint 450/355-45		355	45	60	60	0.7
Angular T-joint 450/400-45		400	45	60	60	0.7
Angular T-joint 450-45	450	45	60	60	0.7	
Angular T-joint 500/125-45	500	125	45	80	50	0.7
Angular T-joint 500/150-45		150	45	80	50	0.7
Angular T-joint 500/160-45		160	45	80	50	0.7
Angular T-joint 500/200-45		200	45	80	50	0.7
Angular T-joint 500/224-45		224	45	80	50	0.7
Angular T-joint 500/250-45		250	45	80	50	0.7
Angular T-joint 500/280-45		280	45	80	50	0.7
Angular T-joint 500/315-45		315	45	80	50	0.7

ANGULAR T-JOINT

Type	d1, mm	d2, mm	α	l1, mm	l2, mm	p, mm
Angular T-joint 500/355-45	500	355	45	80	60	0.7
Angular T-joint 500/400-45		400	45	80	60	0.7
Angular T-joint 500/450-45		450	45	80	60	0.7
Angular T-joint 500-45		500	45	80	80	0.7
Angular T-joint 560/125-45	560	125	45	80	50	0.7
Angular T-joint 560/150-45		150	45	80	50	0.7
Angular T-joint 560/160-45		160	45	80	50	0.7
Angular T-joint 560/200-45		200	45	80	50	0.7
Angular T-joint 560/224-45		224	45	80	50	0.7
Angular T-joint 560/250-45		250	45	80	50	0.7
Angular T-joint 560/280-45		280	45	80	50	0.7
Angular T-joint 560/315-45		315	45	80	50	0.7
Angular T-joint 560/355-45		355	45	80	60	0.7
Angular T-joint 560/400-45		400	45	80	60	0.7
Angular T-joint 560/450-45	560	450	45	80	60	0.7
Angular T-joint 560/500-45		500	45	80	80	0.7
Angular T-joint 560-45		560	45	80	80	0.7
Angular T-joint 600/224-45		600	224	45	80	50
Angular T-joint 600/250-45	250		45	80	50	0.7
Angular T-joint 600/315-45	315		45	80	50	0.7
Angular T-joint 600/355-45	355		45	80	60	0.7
Angular T-joint 600/400-45	400		45	80	60	0.7
Angular T-joint 600/450-45	450		45	80	60	0.7
Angular T-joint 600/500-45	500		45	80	80	0.7
Angular T-joint 600/560-45	560		45	80	80	0.7
Angular T-joint 600-45	600		45	80	80	0.7
Angular T-joint 630/125-45	630		125	45	80	50
Angular T-joint 630/160-45		160	45	80	50	0.7
Angular T-joint 630/200-45		200	45	80	50	0.7
Angular T-joint 630/224-45		224	45	80	50	0.7
Angular T-joint 630/250-45		250	45	80	50	0.7
Angular T-joint 630/280-45		280	45	80	50	0.7
Angular T-joint 630/315-45		315	45	80	50	0.7
Angular T-joint 630/355-45		355	45	80	60	0.7
Angular T-joint 630/400-45		400	45	80	60	0.7
Angular T-joint 630/450-45		450	45	80	60	0.7
Angular T-joint 630/500-45		500	45	80	80	0.7
Angular T-joint 630/560-45		560	45	80	80	0.7
Angular T-joint 630/600-45		600	45	80	80	0.7
Angular T-joint 630-45		630	45	80	80	0.7
Angular T-joint 710/125-45	710	125	45	80	50	0.7
Angular T-joint 710/160-45		160	45	80	50	0.7
Angular T-joint 710/200-45		200	45	80	50	0.7
Angular T-joint 710/224-45		224	45	80	50	0.7
Angular T-joint 710/250-45		250	45	80	50	0.7
Angular T-joint 710/280-45		280	45	80	50	0.7
Angular T-joint 710/315-45		315	45	80	50	0.7
Angular T-joint 710/355-45		355	45	80	60	0.7

ANGULAR T-JOINT

Type	d1, mm	d2, mm	α	l1, mm	l2, mm	p, mm
Angular T-joint 710/400-45	710	400	45	80	60	0.7
Angular T-joint 710/450-45		450	45	80	60	0.7
Angular T-joint 710/500-45		500	45	80	80	0.7
Angular T-joint 710/560-45		560	45	80	80	0.7
Angular T-joint 710/600-45		600	45	80	80	0.7
Angular T-joint 710/630-45		630	45	80	80	0.7
Angular T-joint 710-45		710	45	80	80	0.7
Angular T-joint 800/125-45	800	125	45	80	50	0.7
Angular T-joint 800/160-45		160	45	80	50	0.7
Angular T-joint 800/200-45		200	45	80	50	0.7
Angular T-joint 800/250-45		250	45	80	50	0.7
Angular T-joint 800/280-45		280	45	80	50	0.7
Angular T-joint 800/315-45		315	45	80	50	0.7
Angular T-joint 800/355-45		355	45	80	60	0.7
Angular T-joint 800/400-45		400	45	80	60	0.7
Angular T-joint 800/450-45		450	45	80	60	0.7
Angular T-joint 800/500-45		500	45	80	80	0.7
Angular T-joint 800/560-45		560	45	80	80	0.7
Angular T-joint 800/600-45		600	45	80	80	0.7
Angular T-joint 800/630-45		630	45	80	80	0.7
Angular T-joint 800/710-45		710	45	80	80	0.7
Angular T-joint 800-45	800	800	45	80	80	0.7
Angular T-joint 900/125-45	900	125	45	100	50	1
Angular T-joint 900/160-45		160	45	100	50	1
Angular T-joint 900/200-45		200	45	100	50	1
Angular T-joint 900/250-45		250	45	100	50	1
Angular T-joint 900/280-45		280	45	100	50	1
Angular T-joint 900/315-45		315	45	100	50	1
Angular T-joint 900/355-45		355	45	100	60	1
Angular T-joint 900/400-45		400	45	100	60	1
Angular T-joint 900/450-45		450	45	100	60	1
Angular T-joint 900/500-45		500	45	100	80	1
Angular T-joint 900/560-45		560	45	100	80	1
Angular T-joint 900/600-45		600	45	100	80	1
Angular T-joint 900/630-45		630	45	100	80	1
Angular T-joint 900/710-45		710	45	100	80	1
Angular T-joint 900/800-45	800	45	100	80	1	
Angular T-joint 900-45	900	900	45	100	100	1
Angular T-joint 1000/125-45	1000	125	45	100	50	1
Angular T-joint 1000/160-45		160	45	100	50	1
Angular T-joint 1000/200-45		200	45	100	50	1
Angular T-joint 1000/250-45		250	45	100	50	1
Angular T-joint 1000/280-45		280	45	100	50	1
Angular T-joint 1000/315-45		315	45	100	50	1
Angular T-joint 1000/355-45		355	45	100	60	1
Angular T-joint 1000/400-45		400	45	100	60	1
Angular T-joint 1000/450-45		450	45	100	60	1
Angular T-joint 1000/500-45		500	45	100	80	1

ANGULAR T-JOINT

Type	d1, mm	d2, mm	α	l1, mm	l2, mm	p, mm
Angular T-joint 1000/560-45	1000	560	45	100	80	1
Angular T-joint 1000/600-45		600	45	100	80	1
Angular T-joint 1000/630-45		630	45	100	80	1
Angular T-joint 1000/710-45		710	45	100	80	1
Angular T-joint 1000/800-45		800	45	100	80	1
Angular T-joint 1000/900-45		900	45	100	100	1
Angular T-joint 1000-45		1000	45	100	100	1
Angular T-joint 1120/125-45	1120	125	45	100	50	1
Angular T-joint 1120/160-45		160	45	100	50	1
Angular T-joint 1120/200-45		200	45	100	50	1
Angular T-joint 1120/250-45		250	45	100	50	1
Angular T-joint 1120/280-45		280	45	100	50	1
Angular T-joint 1120/315-45		315	45	100	50	1
Angular T-joint 1120/355-45		355	45	100	60	1
Angular T-joint 1120/400-45		400	45	100	60	1
Angular T-joint 1120/450-45		450	45	100	60	1
Angular T-joint 1120/500-45		500	45	100	80	1
Angular T-joint 1120/560-45		560	45	100	80	1
Angular T-joint 1120/600-45		600	45	100	80	1
Angular T-joint 1120/630-45		630	45	100	80	1
Angular T-joint 1120/710-45		710	45	100	80	1
Angular T-joint 1120/800-45		800	45	100	80	1
Angular T-joint 1120/900-45		900	45	100	100	1
Angular T-joint 1120/1000-45		1000	45	100	100	1
Angular T-joint 1120-45	1120	45	100	100	1	
Angular T-joint 1250/125-45	1250	125	45	100	50	1
Angular T-joint 1250/160-45		160	45	100	50	1
Angular T-joint 1250/200-45		200	45	100	50	1
Angular T-joint 1250/250-45	1250	250	45	100	50	1
Angular T-joint 1250/280-45		280	45	100	50	1
Angular T-joint 1250/315-45		315	45	100	50	1
Angular T-joint 1250/355-45		355	45	100	60	1
Angular T-joint 1250/400-45		400	45	100	60	1
Angular T-joint 1250/450-45		450	45	100	60	1
Angular T-joint 1250/500-45		500	45	100	80	1
Angular T-joint 1250/560-45		560	45	100	80	1
Angular T-joint 1250/600-45		600	45	100	80	1
Angular T-joint 1250/630-45		630	45	100	80	1
Angular T-joint 1250/710-45		710	45	100	80	1
Angular T-joint 1250/800-45		800	45	100	80	1
Angular T-joint 1250/900-45		900	45	100	100	1
Angular T-joint 1250/1000-45		1000	45	100	100	1
Angular T-joint 1250/1120-45	1120	45	100	100	1	
Angular T-joint 1250-45	1250	45	100	100	1	